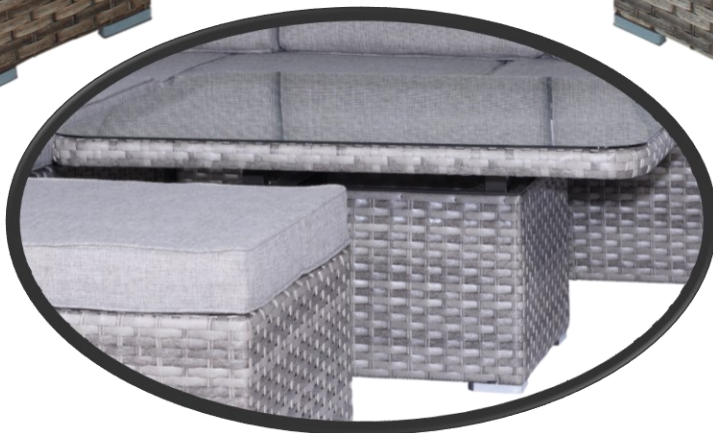




# El Paso

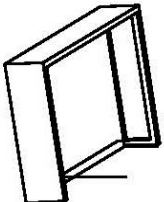
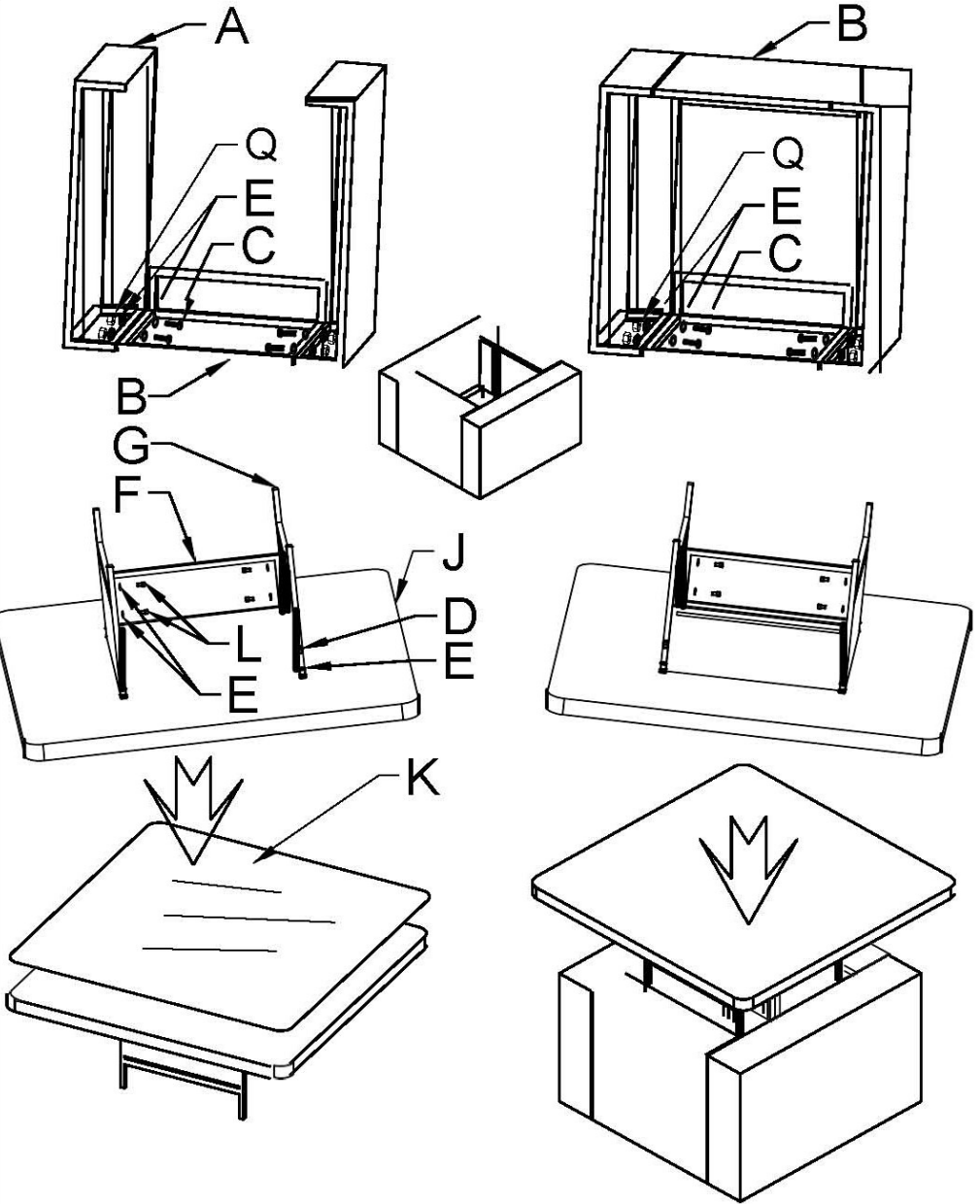
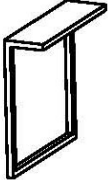











Ensemble sectionell avec table a 2 niveaux / Sectional sofa set up-down table



30231-30232-30233  
22

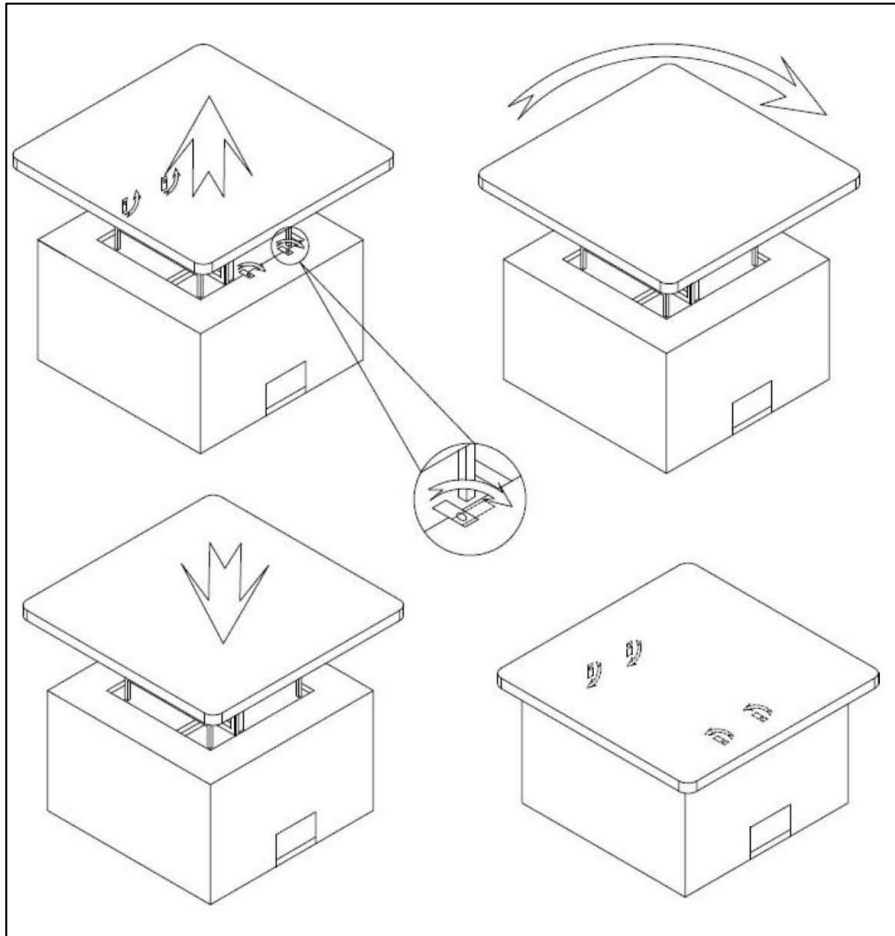
[service@durahousewares.com](mailto:service@durahousewares.com)

1-888-288-3872

A		2PCS	
B		2PCS	
C		8PCS	
L		8PCS	
D		4PCS	
E		28PCS	
Q		8PCS	
M		1PC	
H		1PC	
F		2PCS	
G		2PCS	
J		1PC	
K		1PC	

**Don not full tighten all screws until assembly is completed.  
Ne pas serrer les vi savant que l'assemblage soit terminé**

Instruction:: de conversion de la table a manger a la table base  
Instruction :: to convert from dining table to coffee table



- Vous pouvez régler cette table a 2 niveaux différents
- Table basse (position basse) et table a manger position haute. Suivez cette instruction.
- You can set this table in 2 different position
- Coffee table ( low position ) or dining table ( high position ) Follow this instruction.

- Insérer la partie supérieur a la partie de la base pour une position spécifique ou pivoter de 90° pour la 2e position.
  - Insérez les goupilles ( fournies ) pour les 4 cotés.
  - Pour changer de hauteur, enlevez les goupilles, soulevez la partie supérieur, faire pivoter 90° pour la réinsérer dans la base et rebranchez les goupilles. Important pour éviter des blessures ou des damage a la table, toujours pfaire cette étapes avec l'aide d'un autre personne.
- 
- Insert the top part onto the base part for a specific position or rotate 90 ° for the 2nd position.
  - Insert the pins (provided) for the 4 sides.
  - To change the height, remove the pins, lift the upper part, rotate 90 ° to reinsert it into the base and reconnect the pins.
  - Important to avoid injury or damage to the table, always do this step with the help of another person.

-In order to prevent fabric discoloration, it is recommended to treat the fabric with UV protection aerosol.

Afin de prévenir la décoloration du tissu, il est recommandé de traiter le tissu avec un aérosol protecteur aux rayons UV.

-Fabric discoloration is not covered by warranty.

La décoloration du tissu n'est pas couverte par la garantie.

-Hand wash with mild soap. Do not use the dryer.

Lavez à la main avec du savon doux. Ne pas utiliser de sècheuse.

-Weight limit 225lbs each seat.

Poids limite 225lbs chaque siège.

## **Instruction générales de montage et d'entretien pour meubles de jardin**

1. En utilisant la liste des pièces fournies, assurez-vous de vérifier, compter et diviser toutes les pièces avant d'assembler. Ne pas faire l'assemblage s'il manque des pièces.
2. Ne pas retourner au vendeur. Au cas où vous avez besoin de l'aide ou des pièces, contactez-nous par téléphone du lundi au vendredi de 8am / 15 hrs aux 1-888-288-3872 ou par courriel [service@durahousewares.com](mailto:service@durahousewares.com) une preuve d'achat, le code du produit ainsi que le numéro de la pièce seront nécessaires pour assurer un service rapide.
3. Tous les meubles doivent être montés sur une surface de niveau. Dans le cas contraire cela rendrait le montage plus difficile et pourrait résulter d'un montage incorrect.
4. Ne pas serrez les vis tant que l'unité n'est pas complètement assemblée.
5. Conservez cette fiche d'instructions et votre preuve d'achat dans un endroit sûr pour pouvoir vous y référer en tout temps.
6. Pour un montage facile, suivez ces instructions étape par étapes.
7. Tous les tissus doivent être nettoyés et séchés avant d'être entreposés pour l'hiver.
8. Des soins appropriés prolongeront la vie et maintiendront la beauté de ce produit DURA ( voir conseils ci-dessous )

## **Conseils pour protection meubles de jardin**

- 1) N'utilisez jamais de produits chimiques corrosifs, utilisez toujours du savon doux et de l'eau tiède. Toujours utiliser un chiffon non abrasif. Ne jamais utiliser de machine à haute pression.
- 2) En hiver, assurez-vous que les tissus sont propres et parfaitement secs pour entreposer.
- 3) Le bois est un matériel vivant. Des fissures mineures et un changement de couleur au fil du temps sont des caractéristiques naturelles du bois dur. Nous recommandons d'appliquer de l'huile de bois environ 1 fois par année. Nettoyer doucement avec du savon et de l'eau tiède deux fois par an.
- 4) Attention N'utilisez jamais vos meubles si vous sortez d'une piscine ou d'un spa. L'eau peut contenir de fortes concentrations de chlore et d'autres produits chimiques susceptibles d'endommager vos meubles ( tissus, bois, métal etc... )
- 5) Les meubles en acier sont sensibles à l'oxydation et à la corrosion. Nous vous recommandons donc à nouveau d'utiliser un chiffon doux et de l'eau tiède savonneuse pour le nettoyer. Assurez-vous de bien rincer et sécher toutes les pièces. Toute trace de rouille doit être traitée immédiatement. Nettoyez, lavez, séchez et appliquez une peinture antirouille.

## **General assembly and maintenance instructions outdoor furniture**

1. Make sure to check and count and divide all the parts before assembling. Do not assemble if parts are missing.
2. Do not return to the VENDOR. In case you need assistance or parts, contact us by phone Monday through Friday 8am / 3pm at 1-888-288-3872 or email [service@durahousewares.com](mailto:service@durahousewares.com) for proof of purchase, the product code as well as the part number will be required to ensure prompt service.
3. All furniture should be mounted on a level surface. Otherwise it will make assembly more difficult and could result from incorrect assembly.
4. Do not tighten the screws until the unit is completely assembled.
5. Keep this instruction sheet and your proof of purchase in a safe place for future reference.
6. For easy assembly, follow these step-by-step instructions.
7. All fabrics should be cleaned and dried before being stored for the winter.
8. Proper care will prolong the life and maintain the beauty of this DURA product (see tips below)

### **Tips for protecting outdoor furniture**

- 1) Never use harsh chemicals, always use mild soap and lukewarm water. Always use a non-abrasive cloth. Never use a high pressure machine.
- 2) 2) In winter, make sure fabrics are clean and perfectly dry for storage.
- 3) 3) Wood is a living material. Minor cracks and color change over time are natural characteristics of hardwood. We recommend applying wood oil about once a year. Gently cleanse with soap and lukewarm water twice a year.
- 4) 4) Warning Never use your furniture if you are leaving a swimming pool or spa. Water can contain high concentrations of chlorine and other chemicals that can damage your furniture (fabrics, wood, metal, etc.)
- 5) 5) Steel furniture is susceptible to oxidation and corrosion. We therefore recommend that you again use a soft cloth and warm soapy water to clean it. Be sure to rinse and dry all parts well. Any traces of rust must be treated immediately. Clean, wash, dry and apply an anti-rust paint.